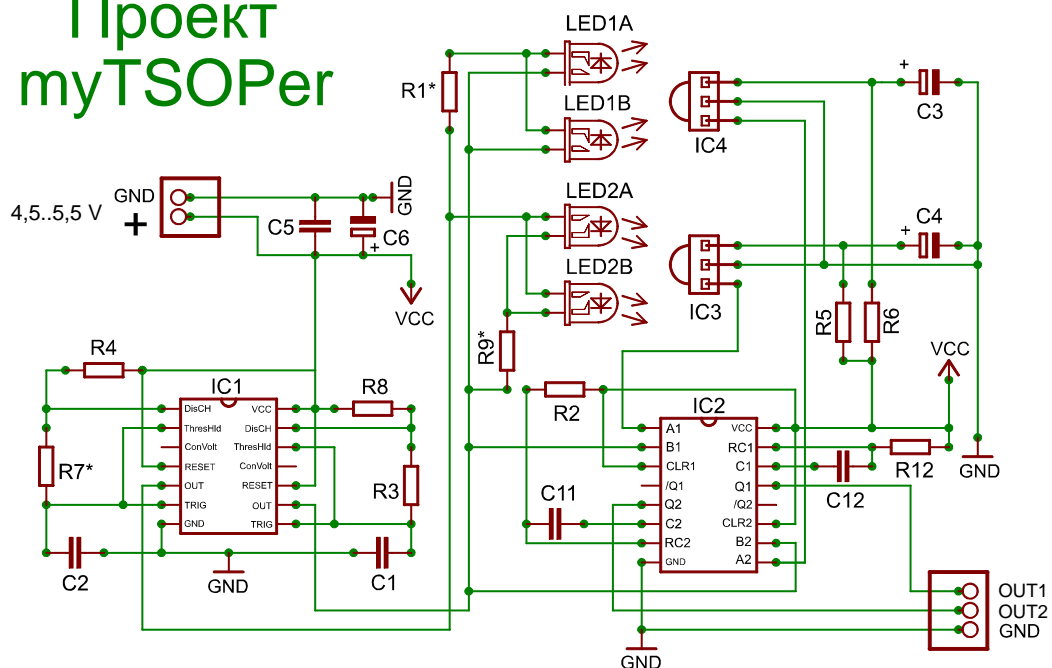
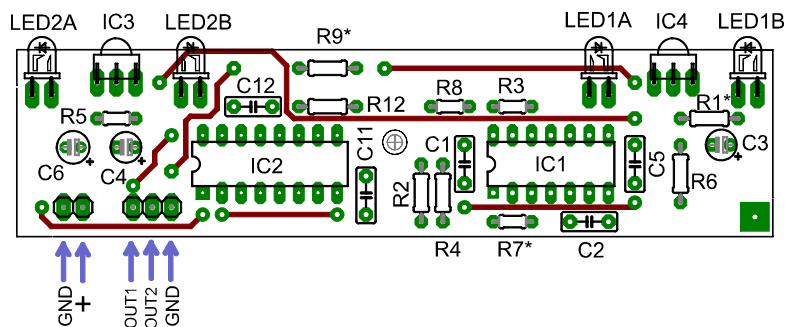


# Проект myTSOPer



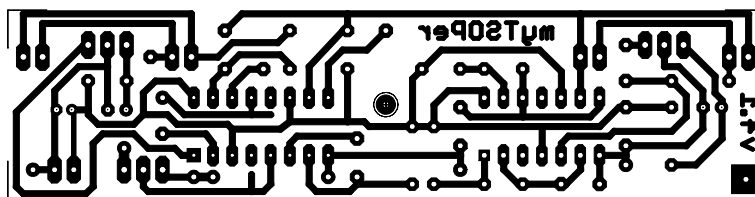
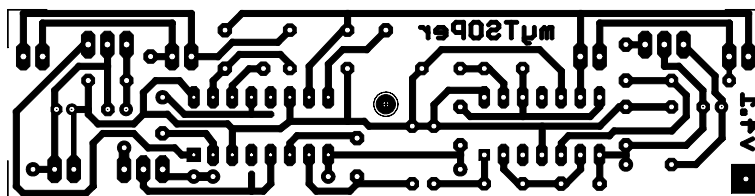
Принципиальная схема безконтактного ИК-бампера myTSOPer

- |  |                               |
|--|-------------------------------|
| R1* - 68 Ohm                               | R7* - 16 k                    |
| R2, R12 - 27 k                             | R9 - 75 Ohm                   |
| R3 - 5,1 k                                 | C1 - 0,01 $\mu$ F             |
| R4, R8 - 1 k                               | C5, C11, C12 - 0,1 $\mu$ F    |
| R5, R6 - 80..150 Ohm                       | C2 - 1000 pF                  |
| IC2 - 74LS123 (K555AГ3)                    | C3, C4 - 4,7..5 $\mu$ F / 10V |
| TSOP1, TSOP2 - TSOP4840                    | C6 - 20..50 $\mu$ F / 15V     |
| LED1A, .. LED2B - TSAL6200 или аналогичные | IC1 - NE556                   |
| (R1*, R7*, R9* - элементы для настройки)   |                               |



Расположение деталей на печатной плате. Красным цветом отмечены проволочные перемычки.

Рисунок печатной платы myTSOPer (ver 4.1) для "ЛУТ" (рисунок приведен дважды)



myROBOT.RU