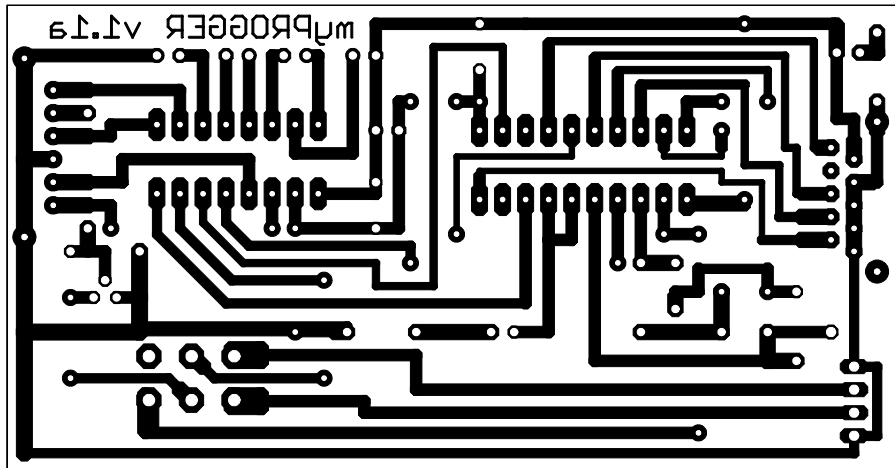
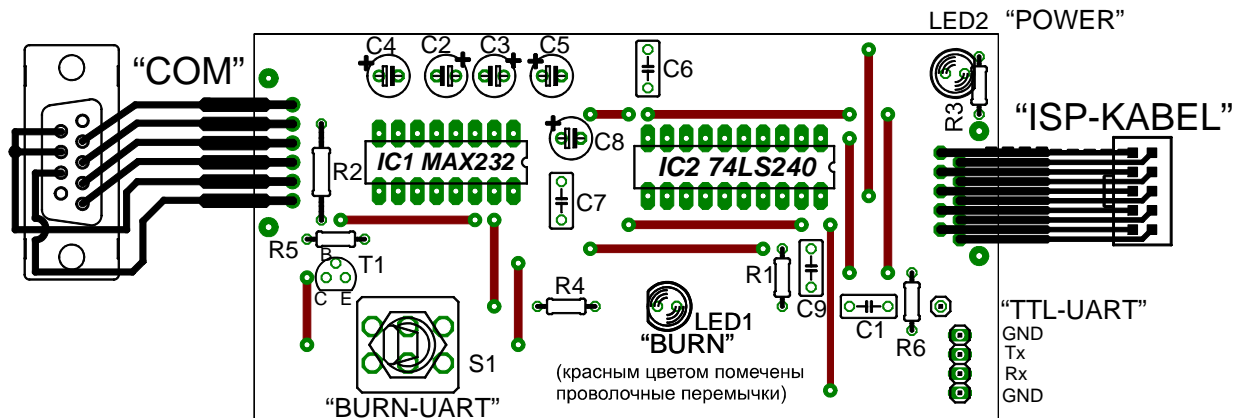


Печатная плата myPROGGER для "ЛУТ"



Расположение элементов на плате myPROGGER с модификациями



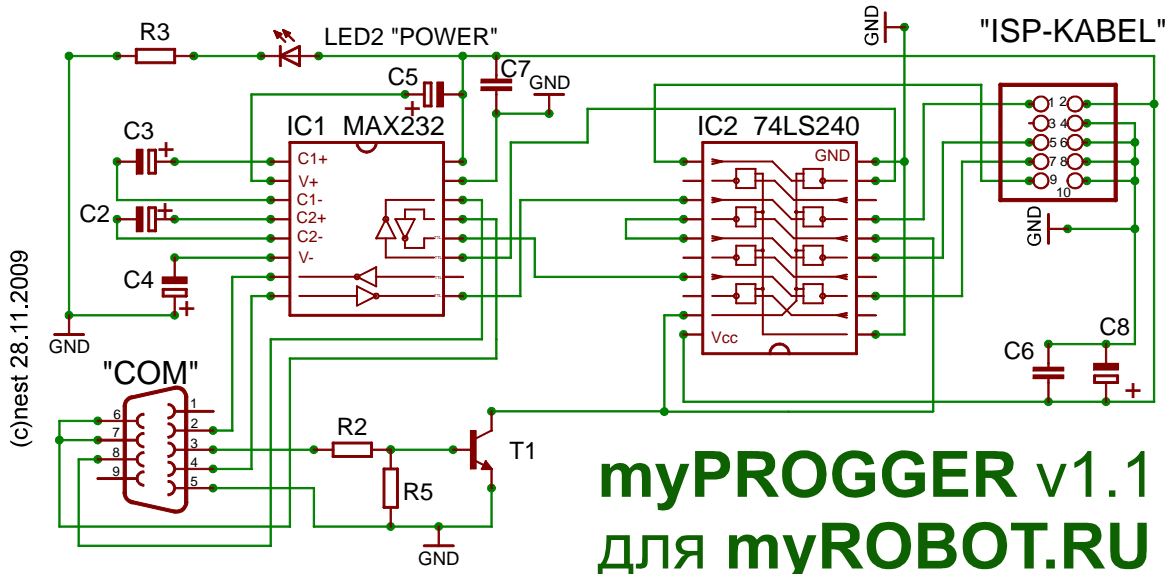
Список деталей:

Дополнительно для модификаций:

R4 - 820 Ом, R1, R6 - 220 Ом
 C1, C9 - 3300 пФ, LED1 - Красный светодиод
 S1 - "Тумблер" П2Т1-1В или SMTS-202-A2

IC1- MAX232 , IC2- 74LS240,
 C2,C3,C4,C5- 1µF/25V, C6,C7- 0,1 µF,
 R2- 10k, R3- 820, R5- 14k.
 C8- 20µF/16V, T1- BC547 (КТ315, КТ3102)
 LED2 - зелёный светодиод

Принципиальная схема программатора myPROGGER



myPROGGER v1.1
для myROBOT.RU