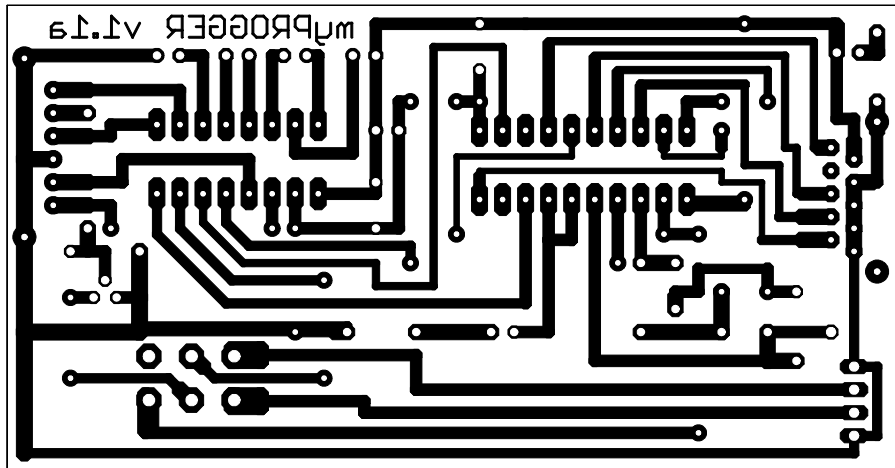
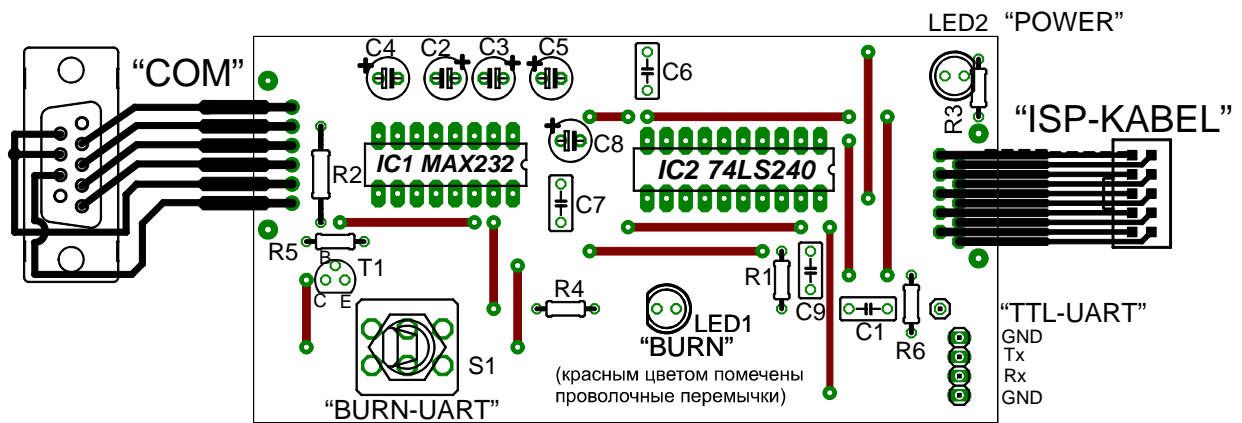


Печатная плата myPROGGER для "ЛУТ"



Расположение элементов на плате myPROGGER с модификациями



Список деталей:

Дополнительно для модификаций:

R4 - 820 Ом, R1, R6 - 220 Ом

C1, C9 - 3300 пФ, LED1 - Красный светодиод

S1 - "Тумблер" П2Т1-1В или SMTS-202-A2

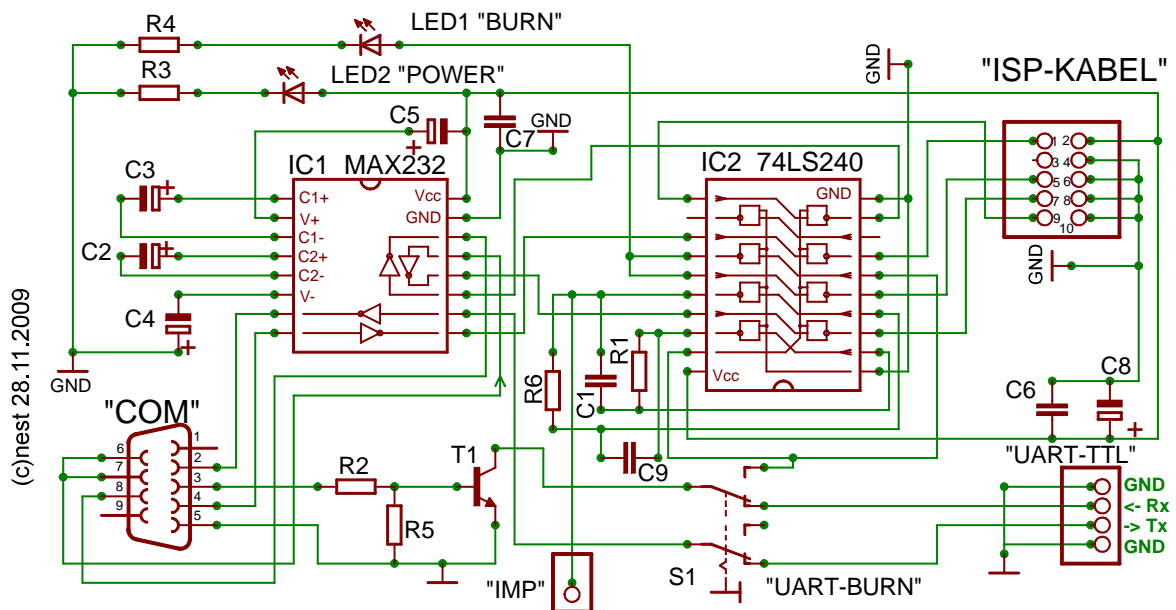
IC1- MAX232, IC2- 74LS240,

C2,C3,C4,C5- 1μF/25V, C6,C7- 0,1 μF,

R2- 10k, R3- 820, R5- 14k.

C8- 20μF/16V, T1- BC547 (КТ315, КТ3102)

LED2 - зелёный светодиод



(c)nest 28.11.2009

myPROGGER v1.1.mods для myROBOT.RU