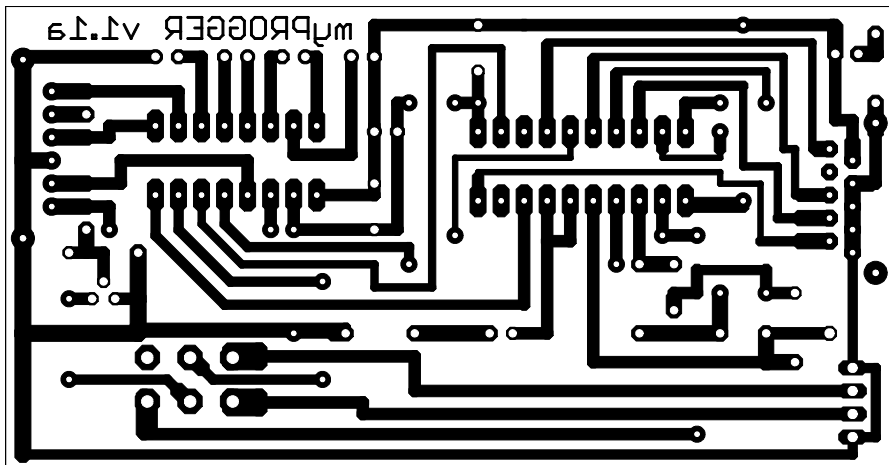
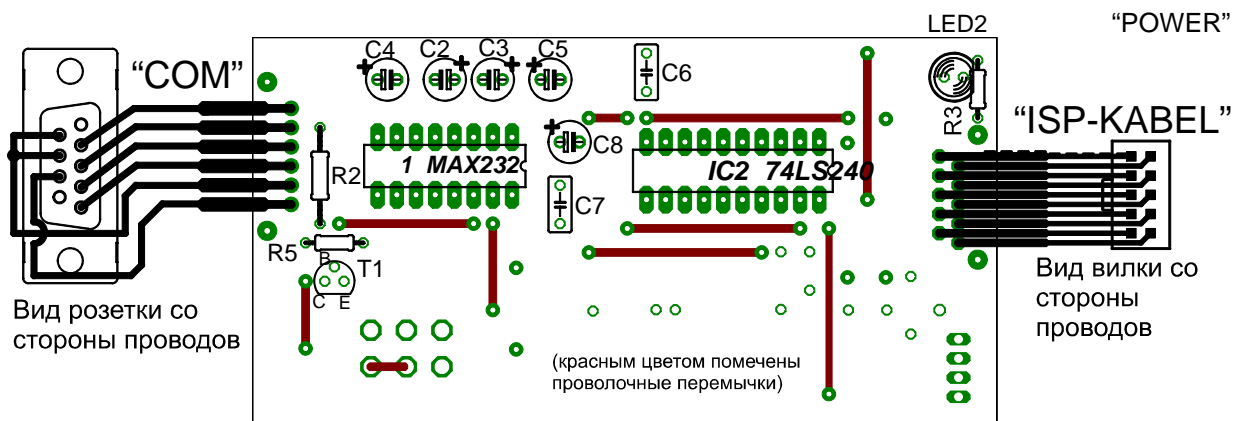


Печатная плата myPROGGER для "ЛУТ"



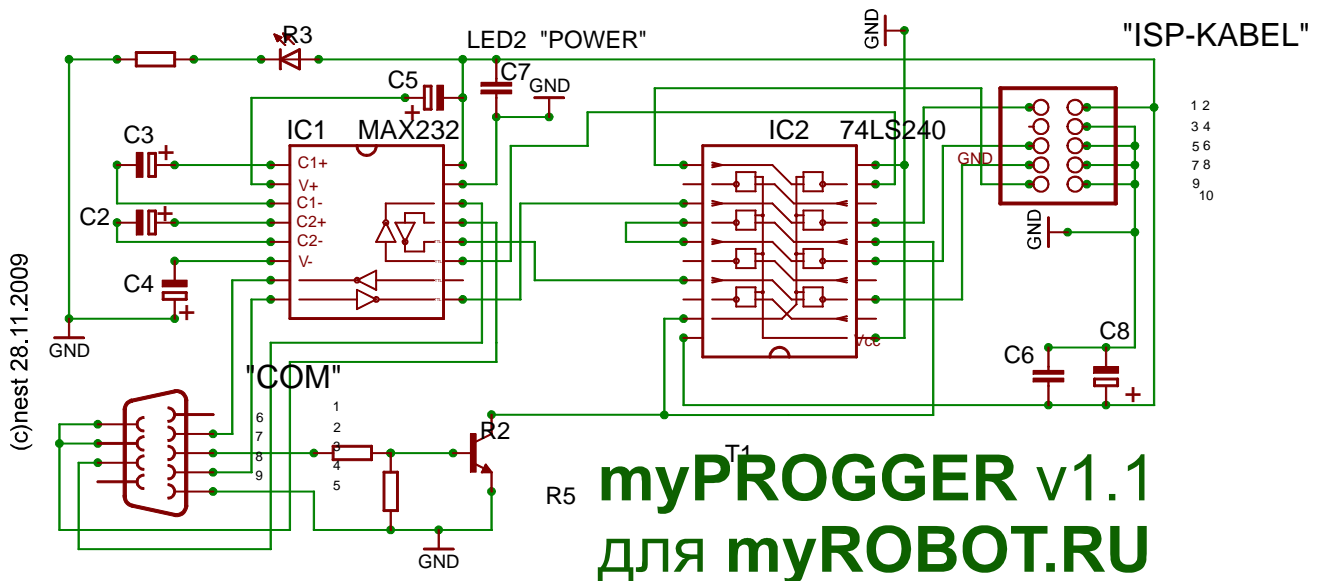
Расположение элементов на плате



Список деталей:

IC1- MAX232 , IC2- 74LS240,
 C2,C3,C4,C5- 1µF/25V, C6,C7- 0,1 µF,
 R2- 10k, R3- 820, R5- 14k.
 C8- 20µF/16V, T1- BC547 (КТ315, КТ3102)
 LED2 - зелёный светодиод

Принципиальная схема программатора myPROGGER



myPROGGER v1.1
 для myROBOT.RU