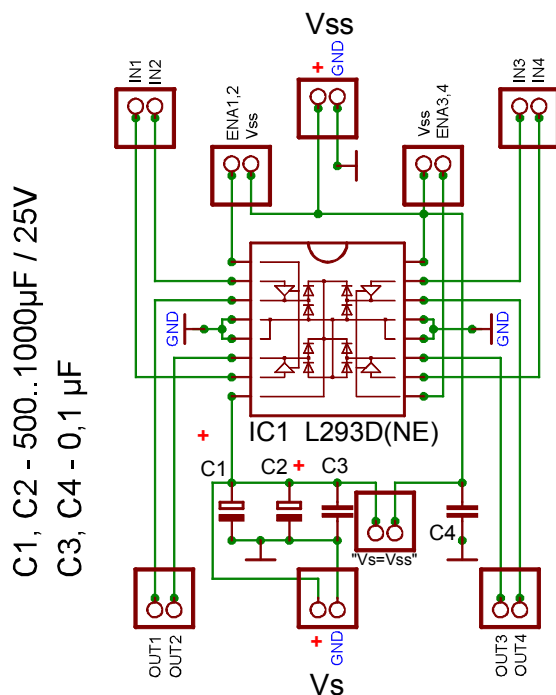
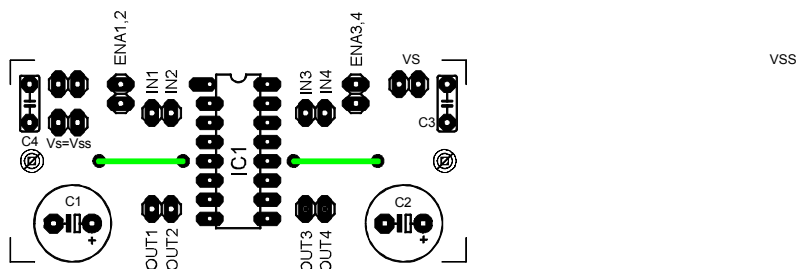


Модуль myDRIVER

myROBOT.RU



Принципиальная схема



Расположение деталей на печатной плате

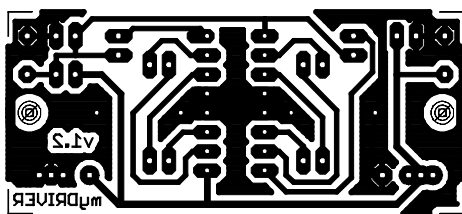


Рисунок печатной платы

Размеры печатной платы: 27 x 60 мм
Для "ЛУТ" просто распечатать и отутюжить.

ver 1.2